

НЕОБХОДИМО И ДОСТАТЪЧНО УСЛОВИЕ ЗА НАДЕЖНОСТТА  
НА ВАШАТА ЕЛЕКТРИЧЕСКА ВРЪЗКА - ТОВА СМЕ НИЕ!



# ТЕХНИЧЕСКИ КАТАЛОГ 2008



**КАБЕЛНА АРМАТУРА ЗА НИСКО НАПРЕЖЕНИЕ**

Препечатването на този каталог, даже и частично, е възможно само с наше разрешение.

Снимките и чертежите имат информативен характер, не бива от тях да се взимат конструктивни параметри.

Искаме да отбележим, че остава правото ни при следващи издания да правим изменения. С това издание на каталога всички предишни да се считат за невалидни.

Информация за изделията, които ги няма в този каталог, Вие можете да получите при запитване.

София, септември 2008 година.

## КАБЕЛНА АРМАТУРА ЗА НИСКО НАПРЕЖЕНИЕ

### Съдържание

	страница
Тръби топлосвиваеми с лепилен слой	6.2.2
Ръкавици и капи топлосвиваеми	6.2.3
Маншети ремонтни топлосвиваеми	6.2.4
Муфи съединителни топлосвиваеми до 1 кV	6.2.5
Муфи съединителни топлосвиваеми до 1 кV	6.2.6
Муфи съединителни заливни до 1 кV	6.2.7
Муфи разклонителни заливни до 1 кV	6.2.8

## ТРЪБИ ТОПЛОСВИВАЕМИ С ЛЕПИЛЕН СЛОЙ

за електрическа изолация, херметизиране и защита срещу корозия на кабели, кабелни муфи и глави, средностенни и дебелостенни

универсални топлосвиваеми средностенни и дебелостенни тръби, предназначени за защита и изолация на кабели с пластмасова изолация, кабелни муфи и глави за инсталации в кабелни канали, в земя и във вода

**Материал:** топлосвиваеми тръби средностенни и дебелостенни, произведени от полиолефини, отвътре е нанесен слой термотопимо лепило

### Технически данни:

- температурен диапазон: - 55°C до +110°C
- min. температура за свиване: +120°C
- диелектрическа устойчивост: min. 20 kV/mm
- цвят: черен
- голяма издръжливост срещу механични увреждания и химически агресивни среди
- висока степен на херметизация и устойчивост на УВ-лъчи



### СРЕДНОСТЕННИ ТОПЛОСВИВАЕМИ ТРЪБИ

Означение	Вътрешен диаметър на тръбата в mm		Дебелина на стената в mm след свиване	Стандартна дължина преди свиване в mm
	преди свиване D	след свиване d		
CFM A 10/3	10,0	3,0	2,0	1000
CFM A 19/6	19,0	6,0	2,0	1000
CFM A 25/8	25,0	8,0	2,0	1000
CFM A 28/10	28,0	10,0	2,0	1000
CFM A 33/10	33,0	10,0	2,0	1000
CFM A 38/12	38,0	12,0	2,0	1000
CFM A 43/13	43,0	13,0	2,0	1000
CFM A 54/18	52,0	19,0	2,0	1000
CFM A 70/25	70,0	25,0	2,0	1000
CFM A 90/30	89,0	30,0	2,4	1000
CFM A 120/40	120,0	40,0	2,6	1000
CFM A 152/48	152,0	48,0	2,8	1000
CFM A 170/58	170,0	58,0	2,8	1000
CFM A 228/77	228,0	77,0	3,2	1000

### ДЕБЕЛОСТЕННИ ТОПЛОСВИВАЕМИ ТРЪБИ

Означение	Вътрешен диаметър на тръбата в mm		Дебелина на стената в mm след свиване	Стандартна дължина преди свиване в mm
	преди свиване D	след свиване d		
CFW A 9/3	9,0	3,0	1,8	1000
CFW A 13/4	13,0	4,0	2,4	1000
CFW A 19/6	19,0	6,0	2,4	1000
CFW A 28/9	28,0	9,0	3,0	1000
CFW A 38/12	38,0	12,0	4,1	1000
CFW A 43/10	43,0	10,0	4,1	1000
CFW A 51/16	51,0	16,0	4,1	1000
CFW A 68/22	68,0	22,0	4,1	1000
CFW A 90/30	90,0	30,0	4,1	1000
CFW A 120/40	120,0	40,0	4,2	1000

## РЪКАВИЦИ И КАПИ ТОПЛОСВИВАЕМИ

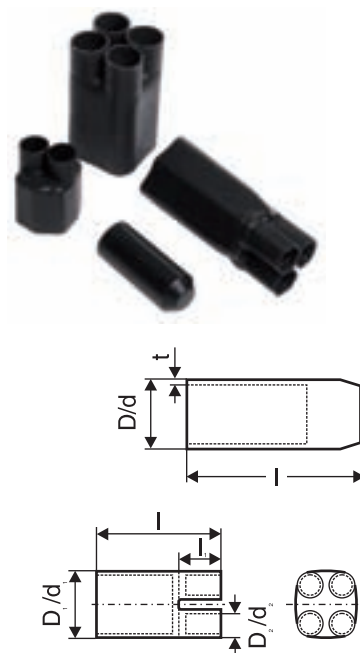
за електрическа изолация и херметизация на кабелни глави и краища

универсални топлосвиваеми капи и ръкавици, предназначени за изолиране и херметизиране на кабелните краища и разделки в условията на вътрешни и външни инсталации

**Материал:** топлосвиваеми тръби, произведени от полиолефини, отвътре е нанесен слой термотопимо лепило

### Технически данни:

- температурен диапазон: - 55°C до +100°C
- min. температура за свиване: +120°C (за капите)  
+130°C (за ръкавиците)
- max. температура за свиване: +200°C
- диелектрическа устойчивост: min. 12 kV/mm
- цвят: черен
- голяма издръжливост срещу механични увреждания и химически агресивни среди
- висока степен на херметизация и устойчивост на УВ-лъчи



### КАПИ ТОПЛОСВИВАЕМИ

Означение	Диаметър преди/след свиване	Дължина след свиване	Дебелина след свиване	Външен диаметър на кабела в mm
	в mm D/d	mm l	mm t	
SEC 15/4,5	15,0/4,5	44,0	1,0	5-12
SEC 25/9	25,0/9,0	69,0	2,7	10-22
SEC 36/15	36,0/15,0	93,0	2,8	17-30
SEC 55/25	55,0/25,0	107,0	3,3	28-47
SEC 80/24	80,0/24,0	127,0	4,7	28-70
SEC 80/40	80,0/40,0	127,0	3,6	45-70
SEC 102/60	102,0/60,0	152,0	3,6	68-90
SEC 124/60	124,0/60,0	152,0	3,6	75-110
SEC 148/57	148,0/57,0	152,0	4,5	80-135

### РЪКАВИЦИ ТОПЛОСВИВАЕМИ

Означение	Сечение mm <sup>2</sup>	Брой на жилата на кабела	Диаметър на тялото преди/след свиване в mm	Диаметър на пръстите преди/след свиване в mm	Дължина преди свиване цяла/на пръстите в mm
			D <sub>1</sub> /d <sub>1</sub>	D <sub>2</sub> /d <sub>2</sub>	
CCB 2 30/15	2,5 - 25	2	30,0/9,4	15,0/4,1	72,0/20,0
CCB 2 50/21	25 - 120	2	50,0/24,0	21,0/7,0	85,0/30,0
CCB 3 38/11	6 - 25	3	38,0/14,0	11,0/4,0	100,0/15,0
CCB 3 60/24	35 - 120	3	60,0/22,0	24,0/8,0	170,0/45,0
CCB 3 80/36	95 - 150	3	80,0/33,0	36,0/16,0	195,0/50,0
CCB 3 110/48	120 - 300	3	110,0/47,0	48,0/20,0	235,0/75,0
CCB 3 125/55	120 - 300	3	125,0/47,0	55,0/20,0	235,0/75,0
CCB 4 38/11	6 - 35	4	38,0/14,0	11,0/4,0	85,0/18,0
CCB 4 55/20	25 - 70	4	55,0/22,0	20,0/8,5	75,0/15,0
CCB 4 75/25	70 - 150	4	72,0/22,0	25,0/8,5	160,0/35,0
CCB 4 100/35	120 - 400	4	100,0/33,0	35,0/14,0	185,0/45,0
CCB 4 125/54	150 - 500	4	125,0/47,0	54,0/22,0	210,0/60,0
CCB 5 40/18	6 - 35	5	40,0/19,0	13,0/4,0	95,0/25,0
CCB 5 55/22	10 - 70	5	55,0/23,0	18,0/5,0	130,0/35,0
CCB 5 80/30	70 - 150	5	80,0/52,0	27,0/7,5	160,0/50,0
CCB 5 100/40	120 - 300	5	100,0/42,0	36,0/9,5	180,0/55,0

### за леки и тежки ремонти на външната пластмасова изолация на кабели

универсални топлосвиваеми маншети с "цип", предназначени за леки и тежки ремонти на външната пластмасова изолация на кабели в условията на вътрешни и външни инсталации

**Материал:** специални топлосвиваеми тръби, произведени от полиолефини, отвътре е нанесен слой термотопимо лепило

#### Технически данни:

- температурен диапазон: - 15°C до +50°C
- min. температура за свиване: +110°C
- max. температура за свиване: +200°C
- диелектрическа устойчивост: min. 12 kV/mm
- цвят: черен
- голяма издръжливост срещу механични увреждания и химически агресивни среди
- висока степен на херметизация и устойчивост на УВ-лъчи



Означение	Диаметър на маншета преди/след свиване в mm	Дължина след свиване в mm	Външен диаметър на кабела в mm
SMO 43/8-1000	43/8	1000	10-35
SMO 75/15-1000	75/15	1000	20-50
SMO 93/25-1000	93/25	1000	30-80
SMO 122/28-1000	122/28	1000	40-105
SMO 137/34-1000	137/34	1000	50-125
SMO 160/55-1000	160/55	1000	-
SMO 200/65-1000	200/65	1000	-

#### Допълнителна информация:

- Маншетът и затварящият елемент могат да се режат до необходимата дължина на мястото на монтажа.
- Други размери се доставят по заявка.

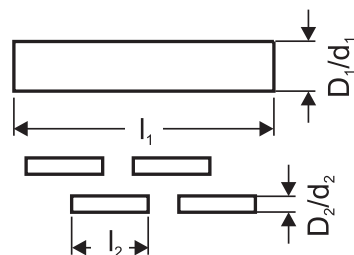
## за електрическа изолация и херметизация на кабели

универсални топлосвиваеми съединителни муфи за кабели с изолация от PVC, PE и XLPE, влизащи във външни и вътрешни инсталации, положени в кабелни канали или в земя

**Материал:** топлосвиваеми тръби, произведени от модифицирани полиолефини, с нанесен отвътре слой термотопимо лепило

### Технически данни:

- температурен диапазон: - 55°C до +110°C
- min. температура за свиване: +120°C
- диелектрическа устойчивост: 20 kV/mm
- цвят: черен
- голяма издръжливост срещу механични увреждания и химически агресивни среди
- висока степен на херметизация и устойчивост на УВ-лъчи



Означение	Сечение на кабела в mm <sup>2</sup>	Външна тръба			Вътрешни тръби		
		Размери в mm l <sub>1</sub>	D <sub>1</sub> /d <sub>1</sub>	Броя в комплекта	Размери в mm l <sub>2</sub>	D <sub>2</sub> /d <sub>2</sub>	Броя в комплекта
MD-DM 1510	4x2,5 - 4x10	300	28/9	1	80	10/3	4
MD-DM 625	4x6 - 4x25	400	43/10	1	125	20/6	4
MD-DM 2570	4x25 - 4x70	550	51/16	1	180	25/8	4
MD-DM 70120	4x70 - 4x120	600	68/22	1	180	28/10	4
MD-DM 50185	4x50 - 4x185	720	90/30	1	220	38/12	4
MD-DM 95300	4x95 - 4x300	800	120/40	1	250	43/13	4
MD-DM 3570/1635	3x35+1x16 - 3x70+1x35	600	51/16	1	180	25/8	3
					150	19/6	1
MD-DM 95185/5095	3x95+1x50 - 3x185+1x95	850	90/30	1	220	38/12	3
					200	28/10	1
MD-DM 150240/70120	3x150+1x70 - 3x240+1x120	950	90/30	1	250	38/12	3
					200	28/10	1

### Съдържание на комплекта:

- вътрешни тръби 4 броя
- външна тръба 1 брой
- монтажнo ръководство
- опаковка (полиетиленов плик)

## с пресови или винтови съединители

универсални топлосвиваеми съединителни муфи за кабели с изолация от PVC, PE и XLPE, влизащи във външни и вътрешни инсталации, положени в кабелни канали или в земя

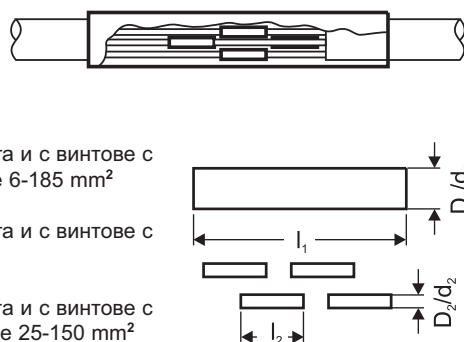
кабелната муфа е съставена от пресови или винтови съединители и топлосвиваеми тръби, с нанесен отвътре слой термотопимо лепило



### Съединители:

в комплекта на кабелната муфа са поставени следните пресови или винтови съединители:

- .. KU-L Пресов меден кабелен съединител, лека серия, покалаен за Cu и Al жила на кабели със сечение 2,5-10 mm<sup>2</sup>
- .. SV-T-V-K Винтови кабелни съединители, покалаени, с преграда в средата и с винтове с късащи се глави за кабели с кръгли и секторни жила и сечение 6-185 mm<sup>2</sup>
- .. SV-T-V-K-JL Винтови кабелни съединители, покалаени, с преграда в средата и с винтове с късащи се глави без вътрешен шестостен
- SE 25150 T-V-K Винтови кабелни съединители, покалаени, с преграда в средата и с винтове с късащи се глави за кабели със секторни Al и Cu жила и сечение 25-150 mm<sup>2</sup>
- SE 25150 K Винтови кабелни съединители с винтове с късащи се глави, непокалаени, без преграда в средата за кабели със секторни Al жила и сечение 25-150 mm<sup>2</sup>
- .. SV-H-T-(V)-K Винтови кабелни съединители, с преграда в средата и с винтове с късащи се глави за кабели с кръгли и секторни жила и сечение 120-240 mm<sup>2</sup>, покалаени (със символ -V- за Al и Cu жила) и непокалаени (само за Al жила)



Означение	Съединител пресов или винтов	Броя в комплекта	Външна тръба		Вътрешни тръби	
			Размери в mm l <sub>1</sub>	Броя в комплекта D <sub>1</sub> /d <sub>1</sub>	Размери в mm l <sub>2</sub>	Броя в комплект D <sub>2</sub> /d <sub>2</sub>
SLV-SV 2,5	2,5 KU-L	4	300	34/8 1	80	12/3 4
SLV-SV 4	4 KU-L	4	300	34/8 1	80	12/3 4
SLV-SV 6	6 KU-L	4	300	34/8 1	80	12/3 4
SLV-SV 10	10 KU-L	4	300	34/8 1	80	12/3 4
SLV-SV 6-25	625 SV-T-V-K	4	400	56/16 1	100	19/6 4
SLV-SV 6-25/5	625 SV-T-V-K	5	400	56/16 1	100	19/6 5
SLV-SV 16-50	1650 SV-T-V-K-JL	4	500	73/22 1	125	30/8 4
SLV-SV 35-95	2595 SV-T-V-K-JL	4	500	90/25 1	125	30/8 4
SLV-SV 35-150 ALU	SE 25150 K	4	600	90/25 1	150	30/8 4
SLV-SV 35-150	SE 25150 T-V-K	4	600	90/25 1	150	30/8 4
SLV-SV 35-185	25185 SV-T-V-K 32	4	750	90/25 1	180	41/12 4
SLV-SV 120-240 ALU	120240 SV-H-T-K	4	900	130/40 1	250	41/12 4
SLV-SV 120-240	120240 SV-H-T-V-K	4	900	130/40 1	250	41/12 4

### Съдържание на комплекта:

- вътрешни тръби 4 броя (5 бр. при SLV-SV 6-25/5)
- външна тръба 1 брой
- пресов или винтов съединител 4 броя (5 бр. при SLV-SV 6-25/5)
- монтажнo ръководство
- опаковка (полиетиленов плик)



за електрическа изолация и херметизация на кабели

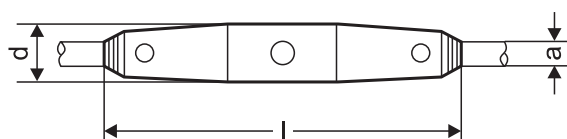
универсални заливни съединителни муфи за кабели с изолация от PVC, PE и XLPE, влизащи във външни и вътрешни инсталации, положени в кабелни канали, във вода или в земя

### Технически данни:

- изключително добри електрически показатели
- голяма издръжливост срещу механични увреждания и химически агресивни среди
- висока степен на херметизация и устойчивост на УВ-лъчи
- лек и бърз монтаж

### Черупка за заливане:

корпус от две части от прозрачен термопластичен материал



Означение	Външен диаметър на кабела в mm a	Сечение mm <sup>2</sup>	Размери на черупката за заливане в mm	
			l	d
PSZ 0	6-20	4x1,5 - 4x10	180	23
PSZ 1	8-26	4x1,5 - 4x16	190	44
PSZ 2	14-32	4x4 - 4x50	275	58
PSZ 3	23-39	4x16 - 4x70	360	62
PSZ 4	30-55	4x35 - 4x185	480	105
PSZ 5	50-75	4x150 - 4x240	650	140

### Съдържание на комплекта:

- пластмасова черупка за заливане 1 брой
- основна заливна маса 1 доза
- втвърдител 1 доза
- ръкавици 1 чифт
- монтажнo ръководство
- опаковка - картонена кутия

## с кабелна разклонителна клема

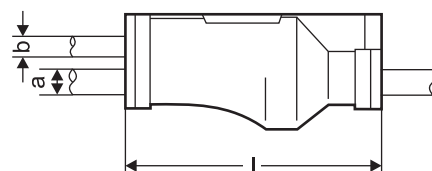
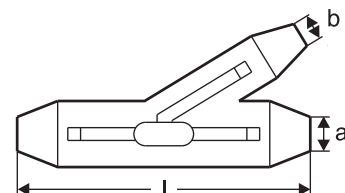
универсални заливни разклонителни муфи за кабели с изолация от PVC, PE и XLPE, влизащи във външни и вътрешни инсталации, положени в кабелни канали, във вода или в земя

### Технически данни:

- изключително добри електрически показатели
- голяма издръжливост срещу механични увреждания и химически агресивни среди
- висока степен на херметизация и устойчивост на УВ-лъчи
- лек и бърз монтаж, възможен е монтаж под напрежение

### Черупка за заливане:

корпус от две части от прозрачен термопластичен материал



Означение	Сечение на кабела		Размери на черупката за заливане в mm l	Макс. диаметър на кабела		Кабелна разклонителна или токова клема
	главен в mm <sup>2</sup>	отклонителен в mm <sup>2</sup>		главен a	отклонителен b	
OSZ 2,5-16	4x2,5-4x16	4x2,5-4x16	275	41	31	216/1 KU-V
OSZ 2,5-25	4x2,5-4x25	4x2,5-4x25	275	41	31	425/1 KU6-V
OSZ 35-70	4x35 - 4x70	4x6 - 4x50	300	50	32	T 35-70
OSZ 70-150	4x70 - 4x150	4x10 - 4x50	300	50	32	T 70-150
OSZ 70-150/1x35-95	3x70-150/1x35-95	4x10 - 4x50	300	50	32	T 70-150/1x35-95
OSZ 185/1x95	3x185/1x95	4x10 - 4x70	280	47	32	T 185/1x95
OSZ 240/1x120	3x240/1x120	4x10 - 4x70	420	54	41	T 240/1x120

### Съдържание на комплекта:

- пластмасова черупка за заливане 1 брой
- основна заливна маса 1 доза
- втвърдител 1 доза
- кабелна разклонителна клема 1 брой
- ръкавици 1 чифт
- монтажното ръководство
- опаковка - картонена кутия

*Къде се намираме в София?*



**"МАКРИС - ГПХ" ООД**

**София 1360**

**Промислена зона "Орион",**

**ул. 3019 № 1**

**Тел.: 02/ 925 08 68**

**Тел./Факс: 02/ 925 26 20**

**GSM: 088 751 12 61; 088 860 21 81; 088 881 35 97**

**E-mail: [makris@mbox.contact.bg](mailto:makris@mbox.contact.bg)**

**<http://www.gph.net/bul>**

# ТЕХНИЧЕСКИ КАТАЛОГ 2008

- 1.1 Съединителна арматура за кабели и проводници с малки сечения
- 1.2 Редови клеми и аксесоари
- 1.3 Електроинсталационни материали
- 2.1 Съединителна арматура за кабели
- 2.2 Арматура за електропроводи
- 3.1 Лични предпазни средства
- 3.2 Инструменти, изолирани до 1000 V
- 4.1 Механични инструменти за обработка на кабели и проводници
- 4.2 Подемни механизми и съоръжения
- 4.3 Измервателни инструменти и уреди
- 5.1 Хидравлични инструменти за обработка на кабели и проводници
- 6.1 Студеносвиваема кабелна арматура за СрН
- 6.2 Кабелна арматура за ниско напрежение
- 6.3 Изоляционни ленти
- 6.4 Термосвиваема кабелна арматура за СрН



**"МАКРИС - ГПХ" ООД**

София 1360, Промислена зона "Орион", ул. 3019 № 1

Тел.: 02/ 925 08 68; Тел./Факс: 02/ 925 26 20

GSM: 088 751 12 61; 088 860 21 81; 088 881 35 97

E-mail: makris@mbox.contact.bg, <http://www.gph.net/bul>